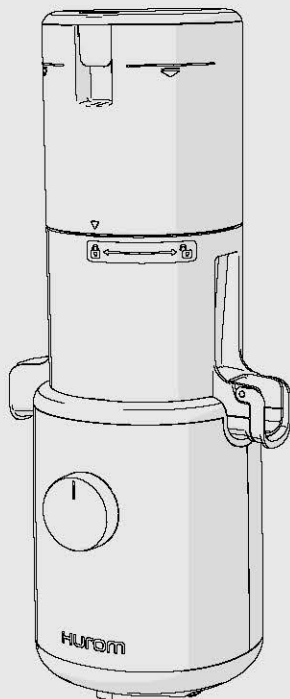


한국어

中文

English

日本語



**Hurom**<sup>TM</sup>

### CONTENTS

- P.02 1. 안전한 사용을 위한 주의사항
- P.03 2. 사용 중 주의사항
- P.04 3. 전원 다이얼 안내 / 4. 착즙 전 주의사항
- P.06 5. 조립 방법
- P.07 6. 실리코너 조립과 분해
- P.08 7. 사용 방법
- P.09 8. 사용중 멀티 스크루가 멈출 때
- P.10 9. 분리와 세척 방법
- P.11 10. 수리를 의뢰하시기 전에

### 사용설명서를 보시기전에

- 01 안전한 사용을 위한 주의사항(P.2~3) 을 반드시 읽고 정확하게 사용하여 주십시오.
- 02 읽은 후에는 누구나 언제라도 볼 수 있는 장소에 보관하여 주십시오.
- 03 본 제품은 국내(대한민국)용입니다. 전압 및 주파수가 다른 국외에서는 사용할 수 없습니다.
- 04 본 제품의 사양은 품질 향상을 위하여 예고 없이 변경될 수 있습니다.

### 1. 안전한 사용을 위한 주의사항

- 01 <안전한 사용을 위한 주의사항>을 반드시 읽어주십시오.
- 02 <안전한 사용을 위한 주의사항>을 반드시 지켜 주십시오.
- 03 주의사항은 다음과 같이 구분하고 있습니다.

### 경고 표시사항을 위반한 경우 심각한 상해나 사망이 발생할 가능성이 있음.

- 젖은 손으로 전원 코드를 꽂거나 뽑지 마세요.
- 보증서와 명판에 표기된 교류 이외에는 사용하지 마세요. 감전, 화재, 성능 이상의 원인이 됩니다. 전압이 다를 경우 모터의 수명을 단축시키거나 고장의 원인이 될 수 있습니다.
- 전원 코드 플러그를 콘센트 깊숙히 정확하게 꽂아 넣으세요.
- 전원 코드를 무리하게 구부리거나, 묶거나, 상처

주거나, 잡아당기거나, 고온 근처에 놓거나, 가스렌지 등 화기 근처에 두거나, 무거운 물건을 올려 놓거나, 좁은 곳에 끼워 놓거나, 가공하지 마세요.

- 절대로 개조하지 마세요. 또한, 임의로 분해하거나 수리하지 마세요.
- 본체의 틈새나 구멍에 손가락, 철핀 등의 이물질들을 넣지 마세요. 화재, 감전, 상해, 고장의 원인이 됩니다. 제품 AS 및 점검은 휴롬 고객센터로 문의하세요.
- 전원 코드 손상시 수리 및 개조하지 마시고 A/S 및 대리점을 이용하시기 바랍니다.
- 본체에 물을 묻히거나 뿌리지 마세요. 제품의 전원 스위치에 물이나 기타 이물질이 들어가지 않도록 주의하세요.
- 젖은 손으로 전원 다이얼을 조작하지 마세요.
- 안전을 위해 반드시 접지하세요. 또한, 가스관, 플라스틱 수도관, 전화선 등에는 접하지 마세요. 반드시 접지가 있는 콘센트를 사용하세요.
- 작동 중에 드럼세트 부품을 분해하거나, 투입구나 주스 배출구에 손가락, 손가락 등의 이물질들을 절대로 넣지 마세요.
- 어린이 손이 닿는 곳에서는 사용하지 마세요. 어린이가 이 기기를 놀이용으로 사용하지 않도록 감독이 필요합니다. 어린이가 잘못 건드리거나, 넘어트리면 상해나 고장의 우려가 있습니다.
- 취급에 익숙하지 않은 사람은 혼자 사용하지 마세요. 신체장애 또는 심리적 문제가 있거나 경험과 지식이 부족한 사람은 감독자 없이는 사용하지 마세요.
- 자력을 가지는 물품(ex. 자석팔찌 등)을 착용하거나 소지한 상태에서 제품을 사용하지 마세요. 자력을 가진 물건을 제품 주변에 두면 오작동의 원인이 될 수 있습니다.

### 주의 표시사항을 위반한 경우 심각한 상해나 사망이 발생할 가능성이 있음.

- 본체세트나 드럼세트를 제대로 결착하지 않은 상태에서는 작동시키지 마세요.
- 도시가스 등의 유출이 있을 때는 전원 코드를 조작하지 말고, 창문을 열어 완전히 환기를 시키세요.
- 작동 중 스크루의 회전이 멈춘 경우 다이얼을 [REV] 방향으로 3~5초 간 돌려 역회전 작동을 시킨 후, 다시 다이얼을 [ON]방향으로 돌리세요. 작동 중 멈춤 상태가 지속되면 모터 과열로 인한 부품 손상, 기능저하의 원인이 됩니다. 문제가 지속될 시 제품을 정지시키고 휴롬 고객센터로 문의 바랍니다.

- 작동 중에 본체를 이동시키거나, 드럼세트 또는 부품을 분리하거나 결착하지 마세요. 반드시 정지시키고 전원 코드를 뽑은 후 행하시기 바랍니다.
- 제품 사용 시 넥타이, 긴 목걸이, 스카프 등이 투입구에 말려들어가지 않도록 주의하십시오.
- 본 제품은 평평하고 안정된 장소에 놓고 사용하세요.
- 1회 연속 15분 이상 사용하지 마세요. 모터의 과열로 고장의 원인이 됩니다. 재작동은 5분 정도 기기를 완전히 정지시킨 뒤 사용하시기 바랍니다.
- 제품에 심한 충격을 주거나 떨어트리지 마세요.
- 이상한 소리나 과도한 발열, 연기가 나면 즉시 사용을 중지하고, 고객센터로 연락하시기 바랍니다. 새 제품 사용 시 나는 냄새는 시간이 지나면 자연 소멸됩니다.
- 사용 시 이외는 전원 코드 플러그를 콘센트에서 뽑아주세요. 또한, 전원 코드를 뽑을 때는 반드시 플러그를 잡고 뽑으세요.
- 80℃ 이상의 고온에서는 세척하지 마세요. 식기세척기, 건조기, 전자레인지 등에 넣지 마세요. 고장, 부품 변형의 원인이 됩니다.
- 기기는 약 3.4 kg입니다. 기기를 이동하실 때는 반드시 두 손으로 본체를 확실히 잡고 이동하세요. 드럼이나 본체 측면 등을 잡고 이동하면 본체가 낙하여 상해나 고장의 원인이 됩니다.
- 가정용 제품을 상업적인 용도로 사용하지 마세요. 많은 양의 재료를 무리하게 착즙할 경우 부품 파손의 원인이 됩니다. 상업적인 용도로 사용할 경우 사용방법은 고객센터로 문의하세요.

### 2. 사용중 주의 사항

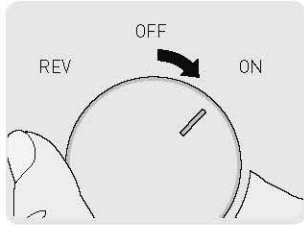
- 반드시 재료별 손질법을 잘 숙지하시고 올바르게 손질 후 투입해 주세요.
  - 재료가 올바르게 손질되지 않으면 착즙이 원활하지 않거나 제품 파손의 원인이 될 수 있습니다.
- 주의가 필요한 재료
  - 바나나, 무른 커피, 토마토와 같이 무른 재료를 단독으로 사용 시 드럼과 호퍼내 좁고 임현상이 일어나 원활한 착즙이 어려울 수 있습니다. 무르지 않은 재료와 함께 혼합하여 사용해 주세요.
  - 호두, 땅콩, 아몬드, 해바라기씨, 잣, 콩 등은 소량만 혼합 투입하거나 물에 불려 다른 재료와 혼합 투입하세요.
  - 미나리와 같이 줄기가 얇고 긴 재료는 단독으로 착즙

- 시 재료가 원활하게 내려가지 않을 수 있습니다. 1cm 길이로 썰어 투입해 주세요.
- 착즙이 불가능한 재료
  - 깨, 원두, 산초, 나무껍질, 솔잎 등과 같이 즙을 낼 수 없는 재료는 넣지 마세요. 미꾸라지, 장어, 새우, 다슬기, 오징어 등을 투입하지 마세요.
  - 술, 꿀, 설탕 등에 절인 과일(포도, 복분자, 오디 등) 및 효소류(함초, 와송 등)를 투입하지 마세요.
  - 보리수, 알로에, 백년초, 모과, 마, 찹, 사탕수수, 도토리, 민들레 등과 같이 재료 특성상 착즙이 어려운 재료는 넣지 마세요.
  - 삶은 감자, 고구마 등과 같이 삶은 재료는 넣지 마세요.
  - 물을 얼린 얼음은 사용하지 마세요.
- 착즙한 녹즙, 주스는 장기보관하지 마시고, 가급적 바로 드시기를 권장합니다.
- 곡물 분쇄용으로는 사용하지 마세요. 파손 및 고장의 원인이 됩니다.
- 한번 착즙한 찌꺼기는 재착즙하지 마세요.
- 재료 투입 전 공회전을 하지 마세요.
- 호퍼의 재료투입한계점 이상으로 재료를 투입하지 마세요.
- 15분 이상 연속해서 사용하지 마세요.
  - 모터 과열로 고장의 원인이 됩니다. 단, 연속 사용 시 일단 정지하고 5분 이상 간격을 두고 사용하세요.
- 동작 중 절대로 주스/찌꺼기 배출구에 젓가락이나 손가락 등을 넣지 마세요.
- 젖은 손으로 전원 다이얼을 조작하지 마세요.
  - 감전, 누전, 화재의 원인이 됩니다. 전원 다이얼 주변에 이물질 같은 것을 묻히지 마세요.
- 주스캡은 열고 사용해 주세요.
  - 주스캡을 닫고 착즙하면 호퍼내로 주스가 역류할 수 있습니다.
- 본체 상단에 착즙한 녹즙, 물이 흥건한 상태에서 사용하지 마세요.

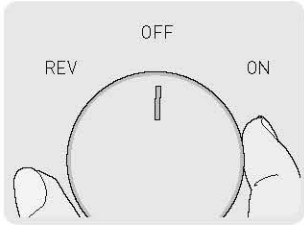
### 참고하세요

1. 냉장고에 장기간 보관되어 시든 재료나 냉동 과일은 착즙량이 적거나 불가능 할 수 있습니다.
2. 사용 후 바로 세척하지 않으면 찌꺼기가 말라붙어 분해 및 세척이 어려울 뿐만 아니라 성능저하의 원인이 될 수 있으므로 가급적 사용 후 바로 세척하여 주시기 바랍니다.

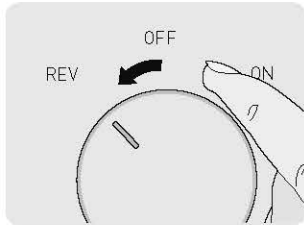
제품 작동 시 좌우로 돌려 사용합니다.



[ON]: 작동 - 제품을 작동시켜 착즙시 사용합니다.



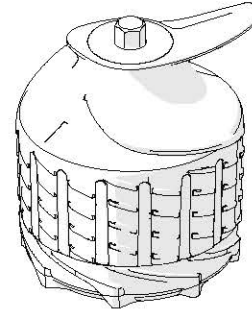
[OFF]: 정지 - 제품 작동을 정지 할 때 사용합니다.



[REV]: 역회전 - 착즙 중 재료가 과투입 되어 작동이 멈추었을 때 사용합니다. ※ 다이얼을 돌리고 있는 동안에만 작동하며 손을 떼면 멈춥니다.

- ※ 재료별 손질법에 대한 참고사항으로 알레르기가 있는 경우 체질에 맞는 재료 선택이 필요합니다.
- ※ 재료별 기기 사용 방법 및 참고 사항은 레시피북을 참조해 주십시오.
- ※ 호퍼에 들어갈 수 있는 크기로 재료를 손질해 주시되 대량 착즙하거나 빠른 착즙을 원하실 때에는 좀 더 잘게 잘라서 투입하시고, 1kg 정도 착즙 후 분리, 세척 과정을 반복하여 사용해주세요.
- ※ 호퍼의 재료투입한계선 이상으로 재료를 넣지마세요.
- ※ 무른 과일 착즙 시 드럼과 호퍼내 재료가 썬 수 있습니다.
- ※ 섬유질이 많은 과채류를 착즙할 경우 주스가 걸쭉해 질 수 있습니다.
- ※ 아래와 같은 착즙 불가 재료 투입 시 파손 및 고장의 원인이 될 수 있습니다.
  - 깨, 원두, 산초, 나무껍질, 솔잎 등과 같이 즙을 낼 수 없는 재료 미꾸라지, 장어, 새우, 다슬기, 오징어 등.
  - 술, 꿀, 설탕 등에 절인 과일(포도, 복분자, 오디 등) 및 효소류(함초, 와송 등)
  - 보리수, 알로에, 백년초, 모과, 바나나, 마, 칩, 사탕수수, 도토리, 민들레 등과 같이 재료 특성상 착즙이 어려운 재료
  - 삶은 감자, 고구마 등과 같이 삶은 재료
  - 물을 얼린 얼음
- ※ 곡물 분쇄용으로 사용하지 마세요.
- ※ <사용중 주의사항>의 안내를 참조해 주시기 바랍니다.

### 4-1. 멀티 스크루



- 재료별로 손질에 주의가 필요한 재료 등이 있으니 하단 재료별 손질법을 참조하세요.
- 대량 혹은 여러번 착즙할 경우 잘게 손질하여 착즙 후 분리, 세척 과정을 반복하세요.
- 빠른 착즙을 원하실 때에도 잘게 손질해 주세요.

#### 시트러스 류

자몽, 오렌지, 레몬 등  
겉껍질을 벗기고 과육을 호퍼 투입구에 들어갈 수 있는 크기로 썰어 준비합니다. 차아로 씹을 수 없는 단단한 씨는 제거한 후 투입하세요.

#### 껍질이 두꺼운 과일 류

파인애플, 용과, 멜론, 수박, 석류 등  
겉껍질을 벗기고 과육을 호퍼에 들어갈 수 있는 크기로 썰어 준비합니다. 차아로 씹기 힘들 정도의 씨는 제거한 후 투입해 주세요.

#### 씨앗 과일 류

포도, 사과, 복숭아, 감, 자두, 체리, 배, 참외 등  
차아로 씹을 수 없는 단단한 씨앗, 복숭아 등과 같이 크기가 큰 씨가 들어 있는 재료는 반드시 씨를 제거한 후 과육만 준비하여 썰어줍니다. 단단한 씨는 작동 멈춤, 부품 파손 등의 원인이 됩니다. 사과씨는 독성이 있으므로 가급적 제거해 주세요. 포도류는 깨끗이 씻은 후 알알이 떼어 준비합니다. 너무 무른 재료는 단일 착즙하지 마시고 다른 과채류와 혼합 투입해 주세요.

#### 무른 과일 류

단독착즙 (베리류, 방울토마토, 파인애플 등)  
※ 깨끗이 씻어 호퍼에 들어갈 정도의 크기로 다듬어 주세요. 꼭지가 있는 과채류는 꼭지를 제거하세요.

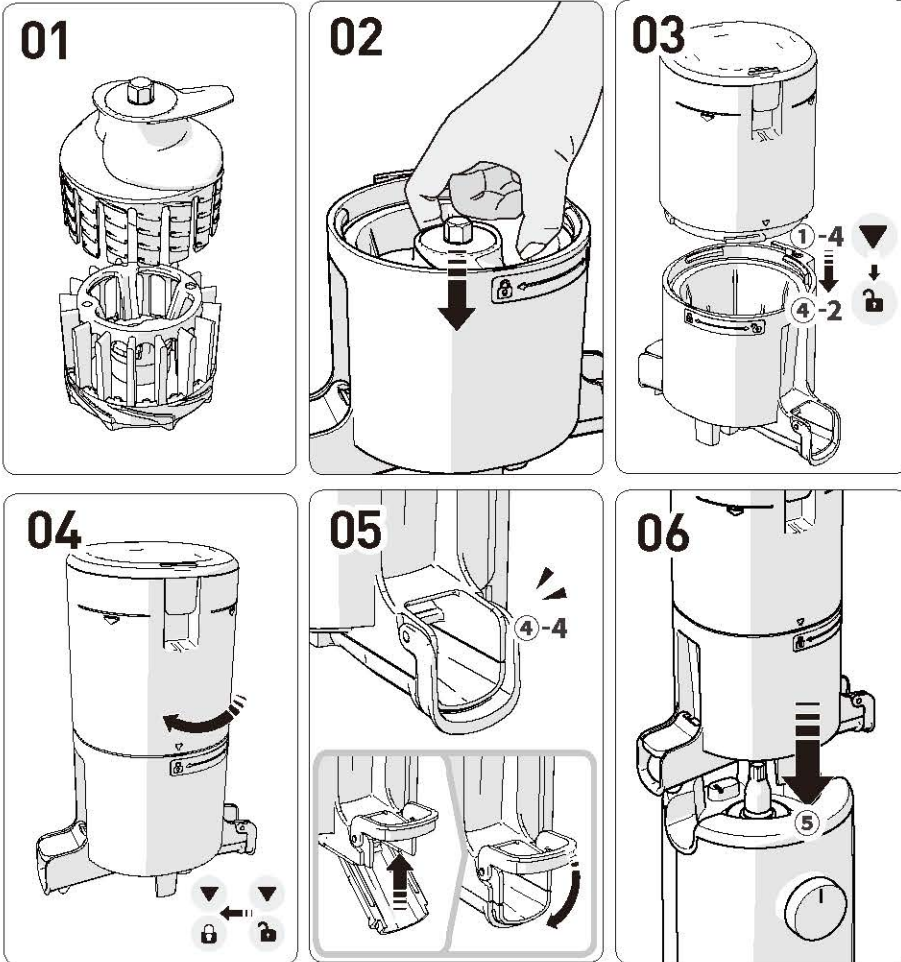
혼합착즙 (딸기, 키위, 바나나, 찹토마토, 망고 등)  
※ 수분이 적고 점성이 강한 재료는 다른 재료와 섞어 착즙하세요. 껍질과 꼭지를 제거하시고 씨가 있는 재료는 씨를 제거해주세요.

#### 뿌리 채소 류

당근, 비트, 생강, 고구마, 감자, 마늘 등  
재료를 흐르는 물에 깨끗이 씻어 흙과 같은 이물질을 반드시 제거해줍니다. 생강과 같이 섬유질이 많은 재료는 겉껍질을 제거한 후 동강내고, 긴 재료는 세로 썰기로 동강내어 착즙하세요.

#### 잎 · 줄기 채소 류

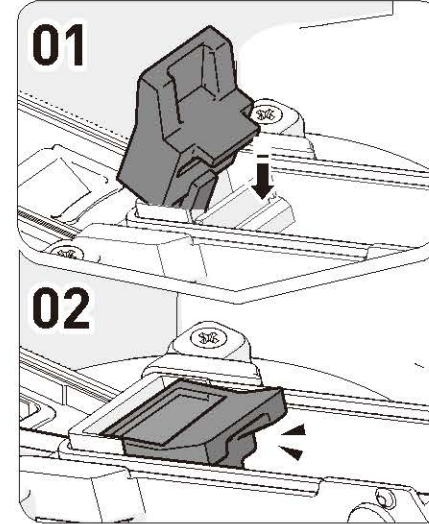
샐러리, 케일, 양배추 등  
3cm 이내로 손질하여 착즙해 주세요. 잎 줄기 채소류는 섬유질이 길고 질겨서 착즙이 잘 되지 않거나 감기는 현상이 발생합니다. 마나리와 같이 줄기가 얇고 긴 재료는 단독으로 착즙 시 재료가 원활하게 내려가지 않을 수 있습니다. 1cm 길이로 썰어 투입해 주세요.



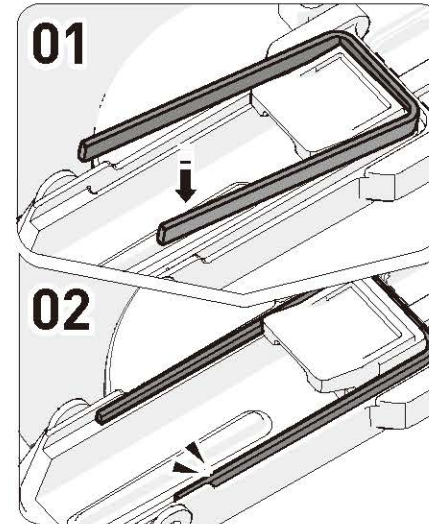
- 01** 멀티 스크루 하단(④)과 멀티 스크루 상단(③)을 그림과 같이 조립해 주세요.
- 02** 드럼에 조립된 멀티 스크루 세트를 꼭 눌러 줍니다.
- 03** 호퍼 [ ▼ ] 조립표시점(①-④)과 드럼의 [ ④-2 ] 조립표시점을 맞춰 결합하세요.
- 04** 결합된 호퍼를 드럼의 [ ④-2 ] 조립표시점까지 시계방향으로 돌려 주세요.  
내부 부품이 올바르게 조립되지 않으면 호퍼가 닫히지 않습니다.
- 05** 드럼부 배출커버와 고리(④-4)가 올바르게 닫혀 있는지 확인하세요.  
1. 배출커버를 위로 올려 닫고 고리를 걸어 주세요.  
2. 패킹이 올바르게 조립 되지 않았거나 레버가 제대로 닫혀 있지 않으면 칩증 도중 레버가 열리거나 주스가 쉐수 있습니다.
- 06** 올바르게 조립된 드럼세트를 본체(⑤)에 올려주세요.  
드럼세트 조립 후 본체에 결합해주세요.

※ 패킹은 소모품으로 6개월~1년 단위로 교체사용을 권장합니다. 고객센터를 통해 구매할 수 있습니다.  
(올바르게 조립되지 않으면 씬이 씹니다.)

착즙 패킹

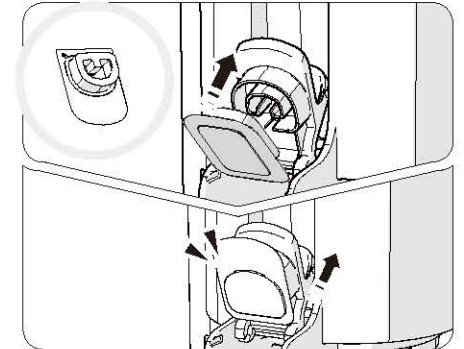


실 패킹



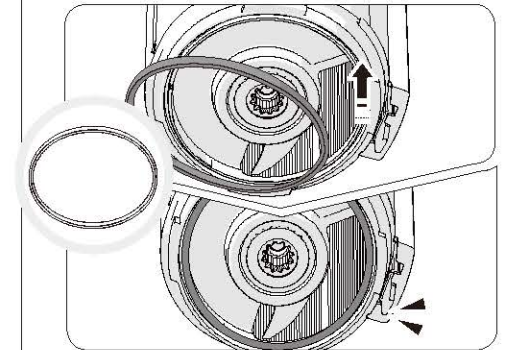
- 01** 패킹을 잡고 꺾듯 빼냅니다.
- 02** 세척 후 패킹의 한쪽을 먼저 걸듯이 끼웁니다.
- 03** 나머지 부분을 끼우고 돌려를 눌러줍니다.

주스캡 패킹



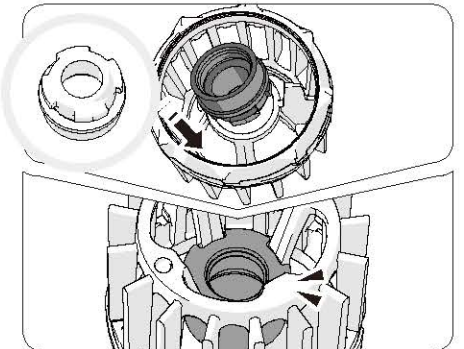
세척 후 패킹의 둥근부분이 비갈쪽을 향하도록, 격자 홈이 위를 향하도록 구분하여 끼웁니다.

호퍼 패킹



패킹을 그림과 같이 조립해 주세요.

스크루 패킹



- 01** 분리 시에는 한쪽을 꺾어 아래로 빼세요.
- 02** 세척 후 패킹 위아래를 방향을 확인하여 멀티스크루 하단에 한쪽을 걸듯이 끼웁니다.
- 03** 방향 확인 후 패킹의 나머지는 접히는 부분없이 꼭꼭 눌러 조립합니다.



**01 호퍼 뚜껑을 열어주세요.**  
 ① 호퍼 뚜껑레버를 당기며 열어줍니다.

**02 호퍼의 투입 한계선까지만 재료를 넣어 주세요.**  
 ① 무른 재료는 혼합 착즙해 주세요.  
 ※과다한 재료 투입은 제품에 무리를 줄 수 있습니다.

**03 호퍼 뚜껑은 닫고 주스컵은 반드시 열어주세요.**  
 ① 착즙 버튼을 누르기 전에 컵을 먼저 놓아주세요.  
 ② 주스컵을 닫고 착즙하면 호퍼 내로 주스가 역류할 수 있습니다. 주스컵을 다시 열어도 주스가 흘러나오지 않는다면 호퍼뚜껑을 열어 내용물을 비워주세요.

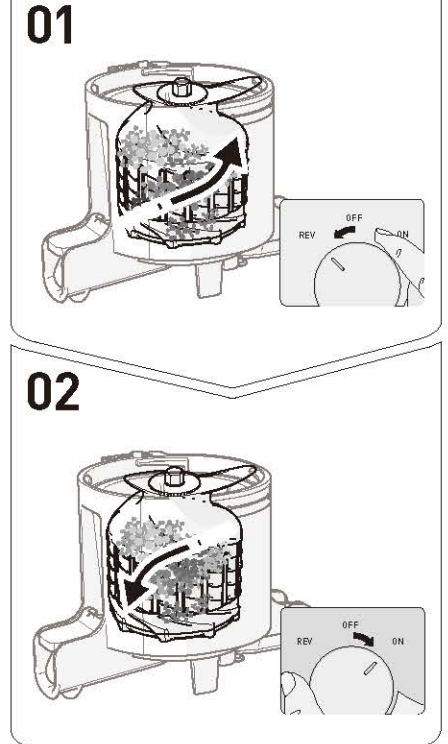
**04 전원 다이얼[ON]을 돌려 작동 시킵니다.**  
 ① 제품 작동 시 찰칵 하는 소리는 드럼세트와 모터가 결합되는 소리입니다.  
 ※ 호퍼뚜껑을 열면 작동이 멈춥니다.

**05 착즙 중 재료가 호퍼 내벽과 커팅날개에 붙거나 끼일수 있습니다.**  
 ① 다이얼을[REV] 방향으로 3~5초 간 돌려 역회전 작동을 시킨 후, 다시 다이얼을 [ON]방향으로 돌리세요.  
 ※재료의 이동이 원활하지 않으면 호퍼 뚜껑을 열고 재료를 정리해 주세요.

**06 호퍼 내 재료가 완전히 내려간 뒤 1분정도 더 작동 시켜 주세요.**  
 ① 잔뜩 눌러 짜기 때문에 마지막 재료 착즙까지는 시간이 필요합니다.  
 ② 착즙후에도 추가 작동시켜 잔류 찌꺼기를 제거하면 호퍼 분리와 부품 세척시 더욱 편리합니다.

**07 착즙과 찌꺼기 배출이 끝나면 전원 다이얼을 돌려 정지시킵니다.**  
 ① 전원 스위치로 정지시켜도 3초 이후 작동이 멈출 수 있습니다.

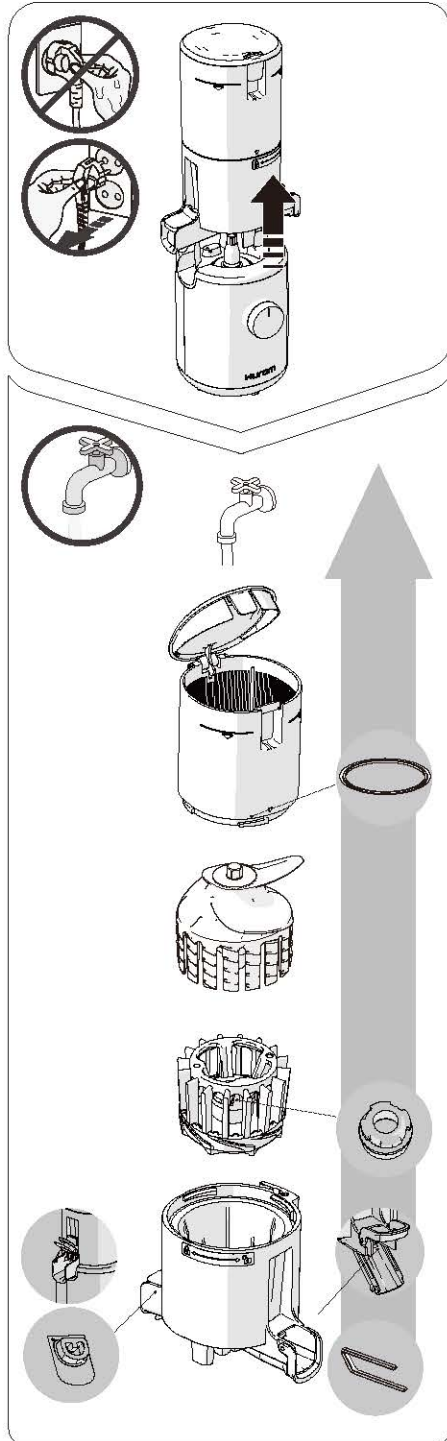
**08 드럼 내 남은 주스를 앞으로 기울여 따라주세요.**  
 ① 토마토와 같이 주스 농도가 걸쭉한 주스는 드럼 내에 주스가 남아 있을 수 있습니다.



**01 전원다이얼을 [REV] 방향으로 3~5초간 돌린 상태(반시계방향)를 유지했다가 손을 떼는 과정을 2~3회 반복해 주세요.** 역회전은 드럼안의 재료를 위로 되돌리는 기능입니다. 역회전은 다이얼을 돌리고 있는 동안만 작동되며, 다이얼에서 손을 떼면 스크루 회전이 멈춥니다.

**02 역회전 작동이 완전히 정지하고 난 뒤 전원 다이얼을 [ON] 방향으로 돌려서(시계방향) 작동시켜 줍니다.**

**참고하세요**  
 위 과정을 거친 후에도 작동하지 않는 경우에는 콘센트에서 코드를 뽑고 드럼세트를 분리하여 세척한 뒤 다시 사용하세요.  
 모터의 특성상 정지시켜도 바로 멈추지 않고 작동 중인 방향으로 천천히 돌다가 멈춥니다.



※ 제품 작동이 완전히 정지한 후 마른 손으로 전원 코드 플러그를 뽑아주세요. 제품을 정지시켜도 모터가 천천히 멈추니 작동이 완전히 정지한 후 3초정도 뒤에 드럼 세트를 분리하세요.

- 01 본체에서 드럼세트를 분리합니다. 호퍼를 돌려서 연 후 부품들을 차례로 당겨 분해합니다.
- 02 청소솔을 사용하여 흐르는 물에 부품을 세척하세요.
- 03 드럼은 배출커버와 주스캡을 열어서 세척합니다.
- 04 본체는 물기를 짰 타월이나 부드러운 천으로 닦아주세요.
- 05 실리콘 재질의 패킹류는 사용 후 분리/세척하세요. 잔여물이 끼어 남아 있을 수 있습니다. (호퍼 패킹, 주스캡 패킹, 착즙패킹, 실패킹, 스크루패킹)
- 06 베이킹 소다, 구연산 또는 식초를 희석한 미온수에 담가두시면 살균 세척할 수 있습니다.

※ 사용 후 제품을 바로 세척하지 않으면 제품의 스테인리스 스틸 부품과 기타 부품들은 재료의 염분과 찌꺼기로 인해 부식되거나 변색될 수 있고 오염물이 달라 붙어 분해 및 세척이 어려워 지거나 성능저하의 원인이 될 수 있습니다. 사용 후에는 반드시 바로 세척하여 완전히 자연 건조시켜 깨끗한 곳에 보관하세요. 장기 보관시, 반드시 청소솔을 이용하여 깨끗이 세척 후 보관하세요. 끓는 물이나 고온을 이용한 세척, 철 수세미, 연마제, 날카로운 청소도구를 사용하지 마세요. 식기세척기, 식기건조기에 넣지 마세요.

## 10. 수리를 의뢰하시기 전에

수리를 의뢰하시기 전에 아래의내용을 확인하여주세요. 사용 중 A/S 신청 및 문의는 고객센터 TEL)1544-7011, 홈페이지 http://www.hurom.co.kr 을 통해 문의 해 주시기 바랍니다. A/S 신청이나 부품 신청 시 모델명과 제조번호 혹은 바코드 아래숫자를 확인해 주시기 바랍니다.

- 01. 작동을 시작하면 '찰칵' 소리가 납니다. 모터와 스크루가 걸착하는 소리입니다. 고장이 아닙니다.
- 02. 본체만으로 작동하지 않습니다. 드럼세트와 본체가 올바르게 조립되었는지 확인하세요. 제품 조립/분리시 반드시 전원을 꺼주세요.
- 03. 안전센서에 맞춰 조립해 주세요. 표시점에 맞춰 조립되었는지 확인하세요. 제품 조립/분리시 반드시 전원을 꺼주세요.
- 04. 작동이 되지 않습니다. 전원코드가 제대로 꽂혀 있는지 확인하세요. 장시간 사용 시(15분 이상) 작동이 되지 않을 수 있습니다. 본체(모터)의 열이 식은 뒤 정상작동됩니다. 호퍼가 올바르게 걸착되었는지 확인하세요. 호퍼 걸착이 바르지 않으면 작동되지 않습니다. 드럼 자물쇠 표시와 호퍼의 조립표시점이 서로 마주보도록 조립하여야만 작동 가능합니다.본 제품을 조립할 순서대로 조립되었는지 확인하세요. 조립안내 페이지(P06)를 참조하세요.
- 05. 정상 작동 중 멈춥니다. 재료가 과다 투입되었거나 너무 굵은 재료가 투입되지 않았나요? 설명서 P09를 참고하시어 역회전 작동을 시켜주시기 바랍니다.
- 06. 스크루에 깨진 자국 및 스크루 상단에 스크래치 자국이 있습니다. 성형물을 만드는 과정에서 스크루 측면과 상단에 일직선의 성형자국 이외의 곡선형 태의 자국이 남습니다. 정상적인 부품으로 사용에 아무 이상이 없습니다.
- 07. 재료 투입 직 후 찌꺼기 배출구로 즙이 새칩니다. 투입 재료에 따라 찌꺼기 배출구로 주스가 조금 새어 나올 수 있습니다. 제품 이상은 아니며 재료특성에 따른 현상이며 작동 시 즙샘 현상은 멈춥니다. 계속 주스가 새면 고객센터로 문의하세요.
- 08. 호퍼내로 주스가 역류 합니다. 주스캡을 닫은 상태에서 착즙하셨나요? 주스캡을 닫은 상태에서 착즙할 경우 호퍼내로 주스가 역류할 수 있습니다. 주스캡을 다시 열어도 충분히 배출이 되지 않는다면 호퍼뚜껑을 열어 내용물을 비워주세요.
- 09. 호퍼와 드럼사이, 드럼과 본체 사이에 주스가 새칩니다. 호퍼 패킹이나 드럼 패킹이 올바르게 조립되었나요? 호퍼 패킹이나 드럼 패킹이 거꾸로 조립 되었거나 완전히 조립되지 않으면 즙이 새칩니다. 패킹이 올바르게 조립되었는지 확인해 주세요.
- 10. 호퍼가 열리지 않습니다. 내부에 찌꺼기가 많이 남아 있을 수 있습니다. 제품을 작동[ON]시켜 내부 찌꺼기를 배출하거나 역회전(REV)을 10초 가량 작동시켰다가 멈추고 2~3회 반복하면 호퍼가 잘 열립니다. 이물질, 고형물질(감 씨류의 단단한 씨)이 투입되지 않았나요? 이물질, 고형물이 투입 되었을 경우에는 역회전 시도시 부품이 더 파손될 수 있으니 고객센터를 통해 A/S 접수 해주세요.
- 11. (착즙 시) 드럼이 흔들립니다. 본체 모터 운동 힘에 의해 약간 흔들림이 발생 될 수 있습니다. 재료의 특성(단단하거나 질긴)에 따라 크고 작은 움직임이 발생합니다. 이는 스크루가 회전하면서 생기는 정상적인 현상이므로 고장이 아닙니다. 수분이 많고 무른 재료에 비해 단단한 재료들은 흔들림이 상대적으로 더 커 보일 수 있습니다. (예: 당근/감자/무/비트/콜라비 등)
- 12. 배출커버를 닫았는데 찌꺼기가 배출이 됩니다. 레버를 닫아도 찌꺼기는 자연스럽게 배출 됩니다. 사용하는 재료에 따라 찌꺼기 배출량과 배출속도는 차이가 생길 수 있습니다.
- 13. 착즙 시 이상 음이 들립니다. 재료가 으깨질 때 나는 자연스러운 소리 입니다. 사과, 당근, 양배추, 셀러리, 비트 등과 같이 재료가 단단하거나 질긴 경우에는 무른재료에 비해 착즙소리가 크게 들릴 수 있습니다.

**HUROM™**

**MADE IN KOREA | [www.globalhurom.com](http://www.globalhurom.com)**

Copyright © All Rights Reserved by HUROM

4DC010892\_V.02