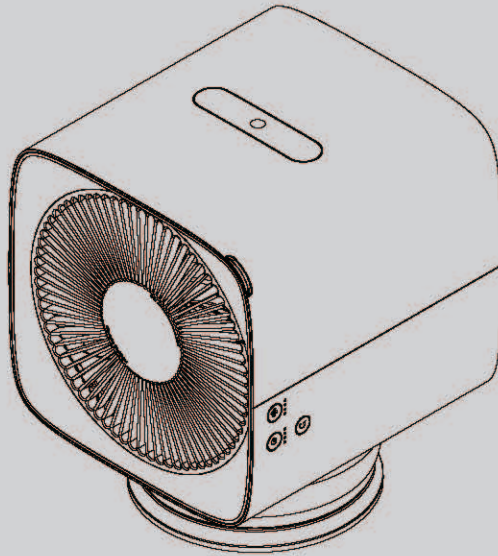


# HUROM



공기청정기 AC-HB1FWH

사용설명서 | Instruction manual

---

01 안전한 사용을 위한 주의사항(P.04-05) 을 반드시 읽고 정확하게 사용하여 주십시오.

02 읽은 후에는 누구나 언제든지 볼 수 있는 장소에 보관하여 주십시오.

03 본 제품 구매 시 대한민국 법률이 적용되며, 대한민국 외에서 사용할 경우 A/S가 불가합니다.

04 본 제품의 사양은 품질 향상을 위하여 예고 없이 변경될 수 있습니다.



" 기분 좋은 바람이, 어느 공간에서나,  
사용자의 모든 순간 함께합니다. "

## CONTENTS

주의 사항 .....	04
제품 각 부분 명칭 .....	06
사용 방법 .....	08
청소 하기 .....	10
서비스의뢰전 .....	11
서비스 및 지원 / 제품 보증서 .....	12

## 주의 사항

- ⚠ 경고 지키지 않았을 경우 사용자가 사망하거나 중상을 입을 수 있습니다.
- ⚠ 주의 지키지 않았을 경우 사용자가 부상을 당하거나 재산상의 손해를 입을 수 있습니다.

### ⚠ 제품 사용 시 유의해주세요.

- 기본 구성품에 포함된 충전기를 사용해 주세요.
- 제품을 분해하거나 스스로 수리하지 마세요.
- 제품을 장시간 열기 또는 습기에 노출시키지 마세요.
- 제품이 정상적으로 작동하지 않으면 즉시 휴롬 고객센터로 연락 주세요.
- 제품이 동작 중인 상태에서 충격을 주지 마세요.
- 제품이 동작 중인 상태에서 비람 배출구에 손가락 등을 넣지 마세요.
- 제품을 기름이 많이 튀는 곳 가까이에서 사용하지 마세요. 공기청정기 성능이 저하되거나, 공기질 측정 성능이 저하될 수 있습니다.
- 제품 사용 시 실내 사용을 권하며 실외에서 사용하지 마세요.
- 제품 사용 시 물기가 많은 곳 또는 욕실 등에서 사용하지 마세요.
- 본 제품은 신체, 감각, 정신 능력이 결여되어 있거나 경험과 지식이 부족하여 감독이나 지시 없이는 안전하게 기기를 사용할 수 없는 사람 (어린이 포함) 이 사용하도록 만들어 지지 않았습니다.
- 어린이가 기기를 가지고 놀지 않도록 주의를 기울여 주세요.
- 제품에서 타는 냄새가 나거나 연기가 날 경우 즉시 사용을 중단하고 휴롬 고객센터로 연락 주세요.
- 기타문의 사항이 있을 경우 휴롬 고객센터 또는 홈페이지를 참고 해 주세요.
- 제품의 사용성을 개선하기 위해 일부 사양이 변경되어 출고될 수 있습니다.

### ⚠ 무선사용 시 유의해 주세요.

- 박스에서 제품을 꺼내 크래들에 올려 충전시킨 뒤 사용하세요.
- 휴롬에서 제공한 어댑터 이외의 전원을 연결하면 충전이 안 되거나 느려질 수 있습니다.
- 충전 중 비정상적으로 제품이 뜨거워지면 충전을 즉시 중단하세요.
- 배터리 누액이 발생한다면 사용을 즉시 중지하시고 피부에 닿았다면 깨끗하게 세척해 주시고, 의사와 상의해 주세요.
- 고온 및 습기가 높은 장소에서 사용하지 마세요.
- 저희 제품은 KC인증을 받은 안전한 배터리를 사용하며, 공기청정기와 일체형 제품으로 임의로 분해하여 배터리를 교환하지 마세요.
- 비정상적인 사용으로 인해 발생하는 화재나 인적/물적 피해에 대해서는 법적으로 어떠한 보상도 받으실 수 없습니다.

## 주의 사항

### ⚠ 제품 청소 시 유의해주세요.

- 제품 청소 및 유지 보수 전에 기기의 전원을 반드시 차단하고, 팬이 멈춘것을 확인한 후 진행해 주세요.
- 제품 측면 먼지센서 흡입구에는 이물질이 붙지 않도록 주기적으로 청소해 주세요.
- 프리필터는 물로 세척하여 영구적으로 사용 가능합니다.
- 복합필터는 물 세척이 불가하며, 6개월 사용 후 교체를 권장합니다.

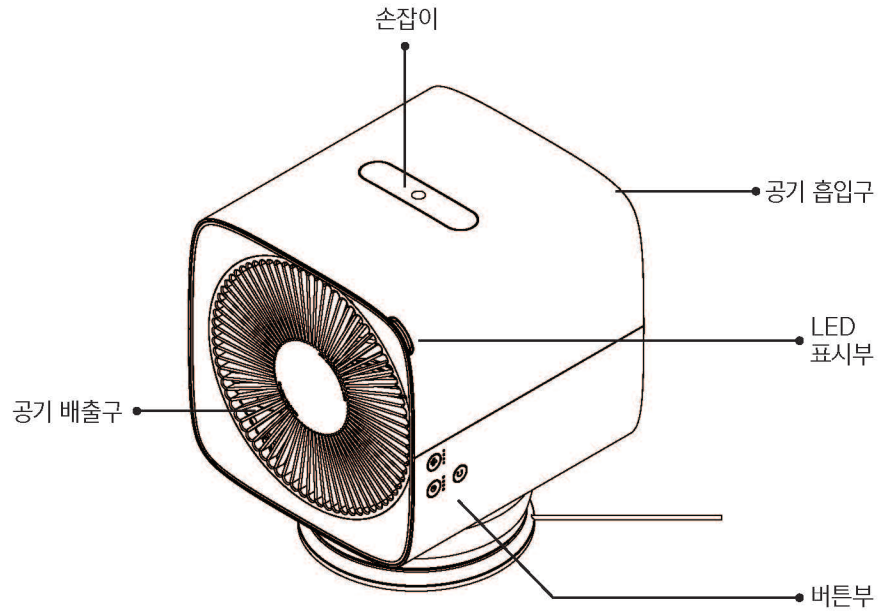
### ⚠ 복합필터 사용팁

- ※ "복합필터"는 H13 HEPA필터와 활성탄 탈취필터가 합쳐진 복합형 필터입니다.
- 처음 사용시 제품 후면의 필터 서랍의 아래 부분을 손으로 잡고 열어 필터비닐을 벗긴 후 사용해 주세요. 필터는 처음 개봉 당시 새 필터 냄새가 날 수 있습니다. 사용 중에 자연스럽게 없어지니 안심하고 사용하세요.
- 필터는 사용하는 환경에 따라 청소 및 교체 시기가 달라질 수 있습니다.
- 필터의 교체 주기는 1단 사용기준으로 1일 24시간 사용할 경우 6개월, 1일 12시간 사용할 경우 1년까지 사용하실 수 있습니다.
- 사용 중 필터 오염이 심하거나 냄새가 날 경우 또는 비람 세기가 급격히 약해진 경우에는 새 필터로 교체해 주세요.
- 주변 냄새가 필터에 배어 공기청정기 가동 시 냄새가 날 경우, 필터의 교체시기가 된 것이니 필터를 새것으로 교체해 주세요.
- 필터는 무상 보증기간이어도 사용 중에 발생한 필터 교체는 유상 청구됩니다.
- 일산화탄소(CO)는 숯탈취필터로 제거할 수 없는 주요 유해가스로, 주로 실외에서 유입됩니다.
- 필터를 물로 세척하지 말고, 평소 제품 사용 시에도 물에 닿지 않도록 주의해 주세요.
- 필터 교체 시 필터를 손으로 누르거나 강한 압력을 가하지 마세요.
- 교체용 필터는 휴롬 홈페이지에서 구매할 수 있습니다.
- 활성탄 필터를 장착하는 과정에서 필터 표면의 검은색 가루가 묻는 현상은 자연스러운 현상이며, 일반적인 사용조건에서 활성탄 가루는 HEPA 필터에서 모두 제거되기 때문에 통풍구로 토출되지 않습니다.

### ⚠ 제품 설치 시 유의해 주세요.

- 주변과의 간격을 충분히 두고 설치 하세요.
- 제품 양측면과 벽면의 간격: 최소 60cm 이상, 후면 간격: 25cm 이상 설치 해 주세요.
- 공기 흡입 공간이 확보 되지 않으면 청정 능력이 떨어질 수 있습니다.
- 커튼 등이 공기 흡입구 및 배출구를 막지 않도록 설치 하세요.
- 전원코트(전선)가 제품에 눌리지 않도록 설치 하세요. 감전, 화재의 원인이 됩니다.

## 제품 각 부분 명칭



## 조립 부품



## 제품 각 부분 명칭

### 버튼부 안내

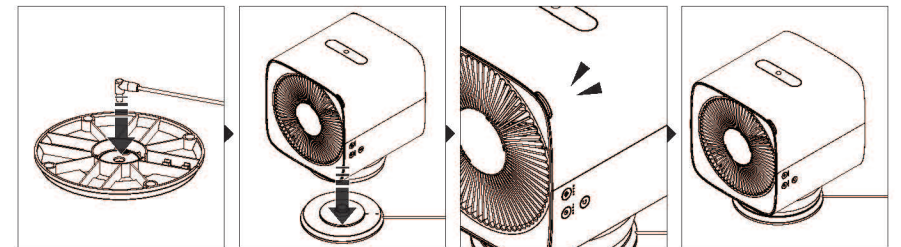
	<b>풍량 버튼</b>	짧게 누르기: 풍량 조절 (1단→2단→3단→4단 정지)
		길게 누르기: 정지
	<b>타이머 버튼</b>	크래들 연결: 짧게 누르기: 타이머 설정 5단계 (1h / 2h / 3h / 4h / 취소)
		무선 사용: 짧게 누르기: 타이머 설정 5단계 (1h / 2h / 3h / 4h / 취소) - LED 환색 길게 누르기: 배터리 잔량 표시 - LED 빨간색
	<b>회전 버튼</b>	짧게 누르기: 회전, 고정 변경

### LED부 안내

	<b>충전상태 표시</b>	충전중: 빨간색 깜빡임 충전완료: 초록색 깜빡임
	<b>대기질 표시</b>	대기질 좋음: 파란색 대기질 보통: 초록색 대기질 나쁨: 노란색 대기질 매우나쁨: 빨간색
	<b>리모콘 수광</b>	리모콘 수신: 흰색 깜빡임

\* 제품을 동작 시키면 15초 동안 LED 색상이 변하면서 먼지센서가 대기질을 측정한 뒤 대기 상태에 따라 LED가 표시 됩니다.

### 충전 방법 안내



충전 크래들 하단에 어댑터 단자를 연결해 주세요.

어댑터가 연결되어있는 크래들 위에 본체를 놓으면 자동으로 충전이 시작됩니다.

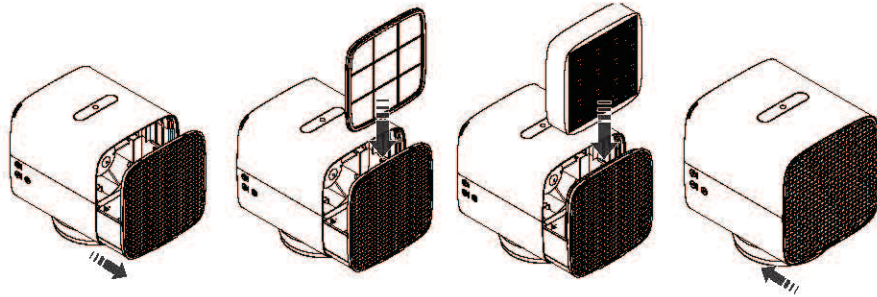
충전량은 제품 정지 시 붉은빛으로 확인 가능하며, 제품 동작 시에는 타이머 버튼을 길게 눌러 확인이 가능합니다.

충전은 어댑터가 연결되어있는 크래들 위에서만 충전이 가능합니다.



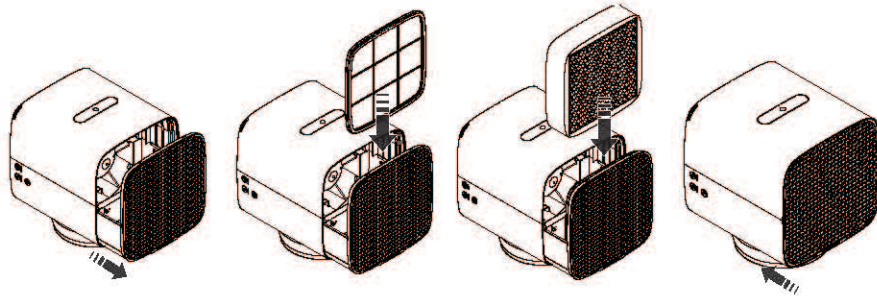
## 사용방법

### 복합필터 사용방법



1. 본체 후면 하단에 필터서랍 손잡이 부분을 잡고 서랍을 열어주세요.
2. 프리필터의 비닐을 벗겨 서랍에 장착해 주세요 (앞뒤 방향은 무관합니다)
3. 복합필터의 비닐을 벗겨 화살표 방향이 제품 정면을 향하도록 서랍에 장착해 주세요
4. 서랍을 닫고 풍량버튼을 눌러 사용하세요.

### 탈취전용필터 사용방법



1. 본체 후면 하단에 필터서랍 손잡이 부분을 잡고 서랍을 열어주세요.
2. 프리필터의 비닐을 벗겨 서랍에 장착해 주세요 (앞뒤 방향은 무관합니다)
3. 탈취전용필터의 비닐을 벗겨 서랍에 장착해 주세요 (앞뒤 방향은 무관합니다)
4. 서랍을 닫고 풍량버튼을 눌러 사용하세요.

※ 복합필터와 탈취필터는 휴롬 소핑몰에서 별도로 구매 가능합니다.

## 사용방법

### 참고사항

- 복합필터와 프리필터 장착시 공기청정기로, 필터를 분리하면 서큐레이터로 사용하실 수 있습니다.
- 제품 상단에 손잡이를 누르면 손잡이가 올라와 어디든지 가지고 다닐 수 있습니다.

### 부가기능 사용 방법

#### 사용하기

- 전원버튼을 짧게 눌러 원하는 풍량을 선택합니다.
- 풍량은 1단→2단→3단→4단→정지 반복 순서로 동작시킬 수 있습니다.
- 동작을 멈추기 위해서는 전원버튼을 짧게 눌러 '정지' 단계로 돌아가거나, 전원버튼을 길게 눌러 언제든지 정지시킬 수 있습니다.
- 제품을 동작 시키면 15초 동안 LED 색상이 변하면서 먼지센서가 대기질을 측정 한 뒤 대기 상태에 따라 LED가 표시 됩니다.

#### 회전하기

- 회전 기능은 제품 동작중에만 선택 가능합니다.
- 제품 동작 중 회전버튼을 짧게 눌러 제품을 회전시킬 수 있습니다.
- 회전 정지를 원하시면 회전버튼을 짧게 한번 더 눌러주세요.

#### 타이머 사용하기

- 타이머 버튼을 짧게 눌러 타이머를 설정할 수 있습니다.
- 타이머는 1h→2h→3h→4h→취소 순서로 설정할 수 있습니다.

#### 무선으로 사용하기

- 무선 사용을 위해서는 크레들에 전원 어댑터의 단자를 연결한 후 제품을 크레들에 올려 충전 후 사용해 주세요.
- 배터리 전량은 타이머 버튼을 길게 눌러 언제든지 확인할 수 있습니다.

#### 리모컨 사용하기

- 리모컨을 사용하여 멀리서도 제품을 동작시킬 수 있습니다.
- 조작이 어렵다면 메인 LED가 리모컨 수광부이므로 잘 맞추어 조작해 주세요.
- 리모컨 전지를 어린이가 삼키지 않도록 주의해 주시고, 삼켰을 경우 즉시 의사의 진단을 받아주세요.

#### 유의사항

- 전면 안전망을 분리하거나, 필터 서랍을 열게 되면 안전을 위해 동작이 정지되고 알람음이 나오게 됩니다. 제품을 안전하게 조립 후 사용해 주세요.

## 청소하기

\* 제품을 청소하기 전에 반드시 전원 플러그를 빼고 전원을 종료 해 주세요.

### 제품 청소하기

#### 제품 청소하기

- 마른 수건으로 부드럽게 닦아 주세요.
- 전면 안전망과 팬, 팬 고정 너트, 프리필터는 물세척이 가능합니다.
- 물세척 후 완전히 건조시켜 다시 조립해 주세요.

#### 센서부 청소하기

센서에 먼지나 이물질이 낄 경우 먼지센서 성능이 저하될 수 있으니 청소기를 사용해 센서 주변부를 청소해 주세요.

\* 주의 : 센서부 입구에 강제로 먼지를 넣지 마세요.

### 부품 청소하기

#### 전면 안전망

- 제품 동작이 완전히 멈춘 후 전면 안전망을 시계 반대방향으로 돌려 분리해주세요.
- 제품이 동작중일때 전면 안전망을 분리하면 알람음이 나면서 동작이 정지하도록 설계되어 있습니다.
- 물세척 후 완전히 건조된 상태에서 조립해 주세요

#### 팬 고정 너트

- 전면 안전망을 제거 후 팬 고정 너트를 돌려 분리해 주세요.
- 물세척 후 완전히 건조된 상태에서 너트를 끝까지 조립해 주세요.

#### 팬

- 팬 고정 너트를 분리 후 순서대로 분리해 주세요.
- 팬의 모서리가 날카로울 수 있으니 분해시에 안전에 유의하시기 바랍니다. 물세척 후 완전히 건조된 상태에서 조립해 주세요.

#### 복합 필터

- 본체 후면 하단의 필터서랍 손잡이를 잡고 서랍을 끝까지 열어 복합필터를 분리해 주세요.
- 제품 동작이 완전히 멈춘 후 필터 서랍을 열어주세요. 제품이 동작중일 때 필터 서랍을 열게 되면 알람음이 나면서 동작이 정지하도록 설계되어 있습니다.
- 복합필터는 물세척이 불가하며, 일정시간 사용 후 새 필터로 교체하여 주십시오.
- 새 필터로 교체 후 기존에 사용중이던 필터는 종량제 봉투에 담아 일반쓰레기로 배출해 주세요.

#### 프리필터

- 프리필터에 먼지쌓임이 육안으로 확인되면 본체 후면 하단의 필터서랍 손잡이를 잡고 서랍을 끝까지 열어 프리필터를 분리해 주세요.
- 제품 동작이 완전히 멈춘 후 필터 서랍을 열어주세요. 제품이 동작중일 때 필터 서랍을 열게 되면 알람음이 나면서 동작이 정지하도록 설계되어 있습니다.
- 프리필터는 물세척이 가능하며, 큰 먼지를 먼저 제거한 후 미온수로 가볍게 세척해 주세요.
- 프리필터 세척 시 솔 등을 사용하여 세척시 제품에 손상이 생길 수 있습니다.
- 물세척 후 완전히 건조시킨 상태에서 조립해 주세요.

## 서비스 의뢰 전

### 참고사항

이상은 흔히 보이는 고장 진단 및 해결 방법이며 기타 고장에 관해서는 본사의 고객센터 센터에 문의하시거나 본사에서 지정하는 애프터서비스 장소로 보내 수리하십시오.  
임의로 제품을 분해 및 수리하지 마십시오.

에러음이 울려요.

전면 안전망이 끝까지 채결 되었는지 확인하세요. 에러음이 계속 될 시에는 사용을 멈추고 서비스 센터로 문의 주시기 바랍니다.

필터 서랍이 끝까지 닫혀 있는지 확인하세요. 에러음이 계속 될 시에는 사용을 멈추고 서비스 센터로 문의 주시기 바랍니다.

충전이 안돼요

크래들 위에서 사용할 경우 크래들에 어댑터가 확실히 연결되어 있는지 확인하세요. 충전이 안될 시 서비스 센터로 문의 주시기 바랍니다.

동작이 안돼요

무선으로 사용할 시 배터리 잔량이 충분한지 확인하세요.

크래들 위에서 사용할 경우 크래들에 어댑터가 똑바로 연결되어 있는지 확인하세요. 동작이 안될 시 서비스 센터로 문의 주시기 바랍니다.

리모컨 작동이 안돼요.

리모컨에 건전지 잔량이 충분한지 확인해주세요.

메인 LED부분이 리모컨 수광부입니다. 해당부분에 맞춰 조작 후 작동이 안될 시 서비스 센터로 문의 주시기 바랍니다.

본 제품에 고장이 발생했을 때 Hurom고객 서비스센터로 연락해 주십시오.

1. Hurom Air의 품질보증 기간은 1년입니다.
2. 품질보증 기간의 시작일은 제품 영수증 상에 찍힌 날짜를 기준으로 합니다.  
제품에 파손 또는 이상이 있을 경우 제품정보확인 후 고객센터로 AS접수, 수리를 받으십시오.  
모델명 및 제품 번호는 제품 하단부에 있습니다.  
보증 서비스는 제품 결함 및 알맞은 사용법에 따른 제품 고장 및 파손에 한에서만 제공됩니다.  
전원선이 손상이 된 경우 반드시 당사 서비스 센터에 수리를 맡기거나 교환 요청을 하십시오.  
고객센터 : 1544-7011
3. 다음과 같은 경우는 무상 서비스 범위에 포함되지 않습니다.  
제품보증서 및 영수증이 없는 경우  
사용설명서를 따르지 않아 고장 난 경우  
A. 잘못된 사용방법, 보관방법, 수리방법으로 인한 고장 및 파손  
B. 당사 서비스센터나 대리점이 아닌 장소에서 제품을 수리 또는 개조하여 고장이 발생하였을 경우  
C. 천재지변에 의해 고장이 발생하였을 경우

## 제품 보증서

1. 본 제품의 품질 보증 기간은 1년이며, 소비자 피해발생 시 공정거래위원회가 고시한 소비자분쟁해결 기준에 따라 보상해 드립니다.
2. 제품을 잘못된 방법으로 사용하거나 제품 하자가 아닌 다른 이유로 제품 파손이 발생했을 시 유상 처리 됩니다.

고객성명:	전화번호:	우편번호:
주소:		
모델명:	구매일:	구매처:

MEMO

---

MEMO

---



**HUROM**

**MADE IN KOREA**

Copyright© All Rights Reserved by HUROM